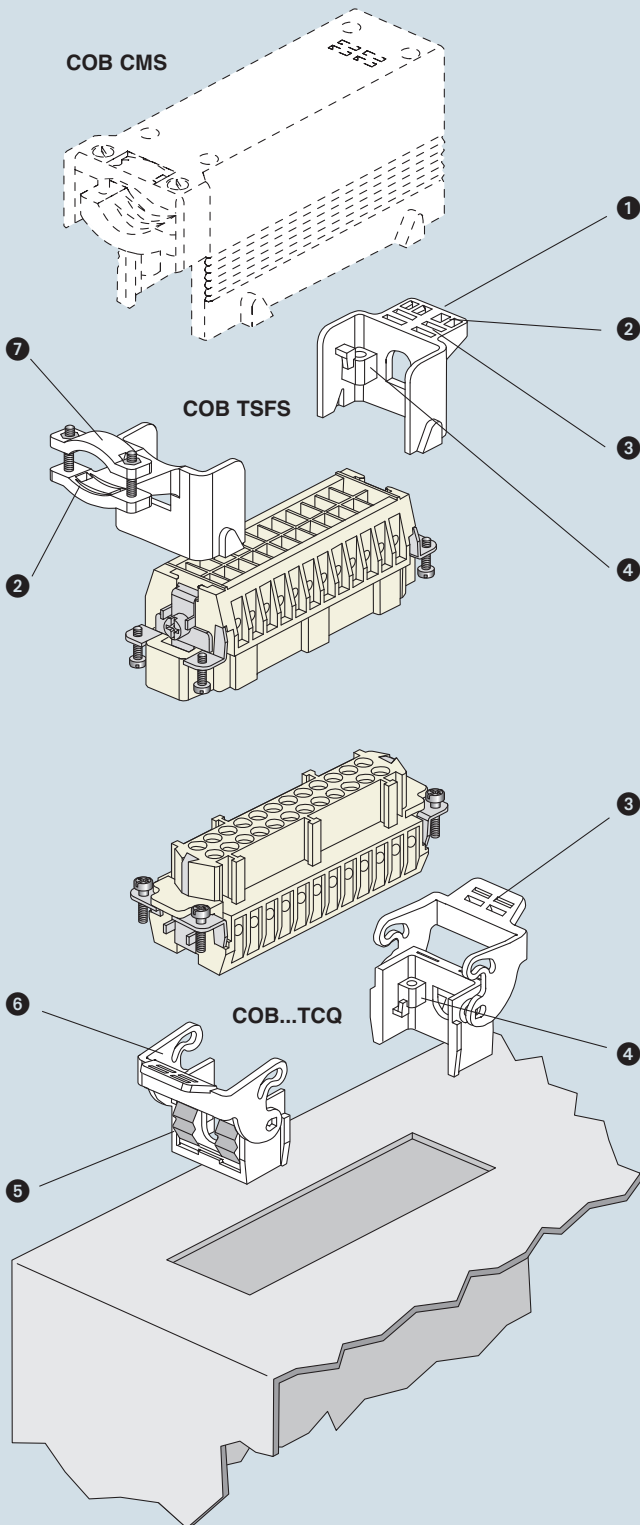


## COB TCQ + COB TSFS (COB...CMS, wahlweise)



**Abbildung 1:**  
- Rastbefestigung in Ausschnitten\*

### Anwendung:

Das COB-System zum Schaltschrankbau erlaubt die Verwendung mehrpoliger Steckverbinder in elektrischen Schaltungen ohne die herkömmlichen Metallgehäuse, da der Schutz durch den Schaltschrank selbst oder durch sonstige Gehäuse gewährleistet wird.

Es sind drei verschiedene Montagelösungen möglich:

- In Ausschnitten von Schottwänden oder auf Montageplatten mittels Rastbefestigung in Ausschnitten (**Abb. 1**)
- Auf Schiene nach DIN EN 60715 sowohl in Längs- als auch in Querrichtung (**Abb. 2**)
- Auf Montageplatten durch Befestigung mit Schrauben (**Abb. 2**)

Das COB-System bietet folgende Vorteile:

- Reduzierung der Kosten und geringere Abmessungen als Metallgehäuse oder herkömmliche Klemmenleisten.
- Möglichkeit der Vorverkabelung der Steckverbindungen und der daran angeschlossenen Geräte.
- Einfache Inspektion der Kabel und Test im gesteckten Zustand dank der Kippvorrichtung, mit deren Hilfe man an die Rückseite der Einsätze gelangt.
- Schnelle Montage im Schaltschrank dank der Einrastvorrichtung auf Schienen nach DIN EN 60715.
- Monoblockstruktur, speziell für jede Grösse der Einsätze (6, 10, 16 und 24 pol.), die keinerlei Vorbereitung erforderlich macht und hohe Stabilität bietet.
- Grosse Leitungsdurchlässe.
- Vorrichtungen zur Befestigung von Leiterbündeln oder mehradrigen Kabeln zur Vermeidung von Belastungen der Kontakte der Steckverbindungen.

Das COB-System eignet sich dank der in der folgenden Tabelle dargestellten Auswechselbarkeit der Steckensätze für die verschiedensten Installationsanforderungen.

### Halterungen für Kontakteinsätze

Fest	COB TCQ			
	COB 06 BC	COB 10 BC	COB 16 BC	COB 24 BC
Fest	COB TSF und COB TSFS			
	COB 06 CMS	COB 10 CMS	COB 16 CMS	COB 24 CMS

### Einschraubmaße der Einsätze

mm	44 x 27	57 x 27	49,5 x 16* 66 x 16* 77,5 x 27	104 x 27

### Serie der Kontakteinsätze und Polzahl + ⊕

			15*, 25*, 40	64
<b>CD</b>			38*, 72	108
<b>CDD</b>	24	42	10*, 16*	
<b>CDA</b>			10*, 16*	
<b>CDC</b>				
<b>JCSE</b>	6	10	16	24
<b>CCE</b>	6	10	16	24
<b>CQE</b>	10	18	32	46
<b>JCNE</b>	6	10	16	24
<b>CNE</b>	6	10	16	24
<b>CSH</b>	6	10	16	24
<b>CSE</b>	6	10	16	24
<b>CMCE</b>		3 + 2	6 + 2	10 + 2 16 + 2
<b>CME</b>		3 + 2	6 + 2	10 + 2 16 + 2
<b>CMS</b>		3 + 2	6 + 2	10 + 2
<b>CP</b>			6	
<b>CX</b>			4/0, 4/2 6/36 12/2	4/8
<b>MIXO</b>	2 Module	3 Module	4 Module	6 Module

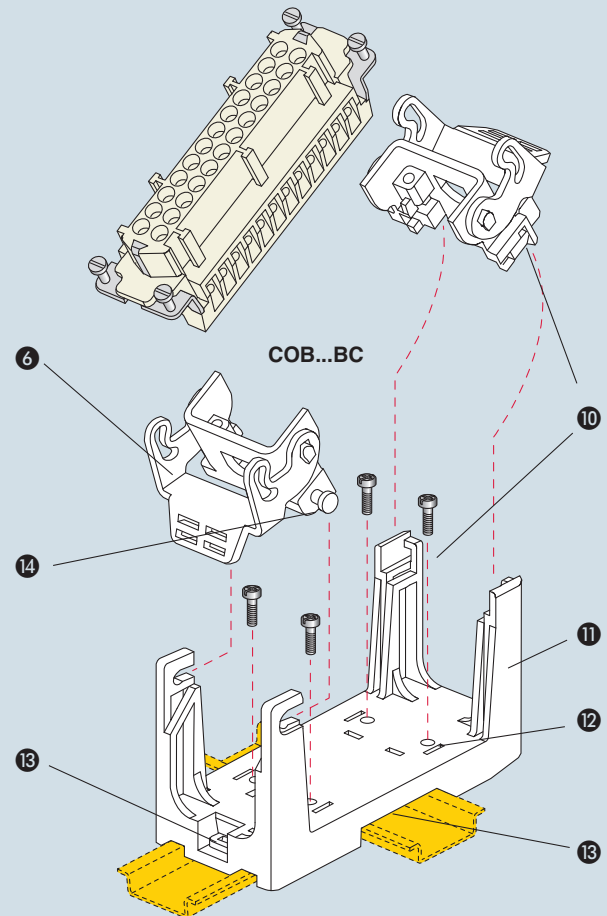
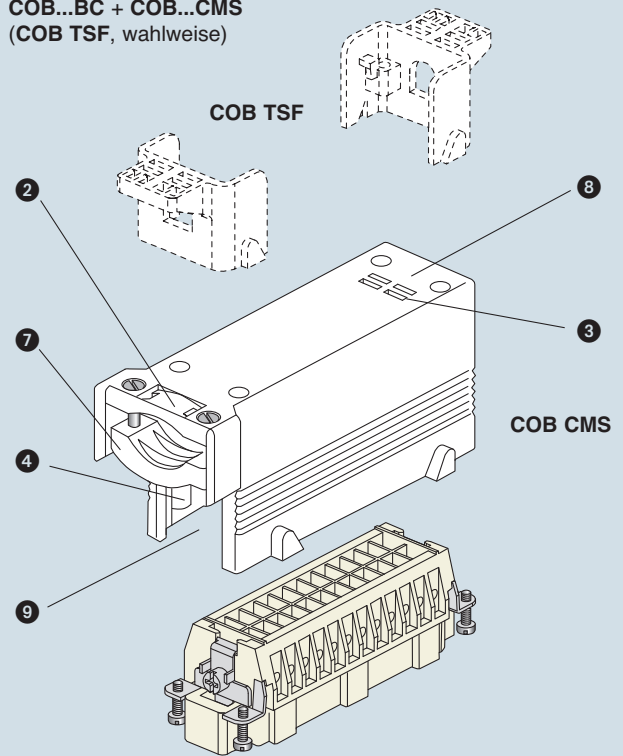
\*) Montage erfolgt mit den hierfür bestimmten Adapterplatten (siehe Seite 412).

Ferner können die COB...BC Halterungen die Adapterplatten der Serie ILME CR...AD1 und CR...AD2 für SUB-D Einsätze aufnehmen.

## Technische Daten

- 1 Einsatzhalter **COB TSF** oder **COB TSFS** (mit Zugentlastung) für flexible Montage aus selbstverlöschendem Thermoplast.
- 2 Öffnungen für die Befestigung von Kabelbindern (von 2,2 bis zu 4,8 mm)
- 3 Kennzeichnung mit Befestigungsschildern möglich (Maße 9 x 20 mm)
- 4 Metalleinsätze mit Gewinde für die Anbringung der Einsätze mit normalen Schrauben, Möglichkeit der Codierung der Verbindung mit den entsprechenden Stiften (Art. ILME: CR 20, CR20 D, CRM, CRM D, CRF, CRF D, CR 20 CX, CR 20 CX D, CRM CX, CRM CX D, CRF CX, CRF CX D), falls mehrere identische Steckverbindungen vorhanden sind.
- 5 Einsatzhalter **COB TCQ** für die Montage in Ausschnitten\* aus selbstverlöschendem Thermoplast, Rastbefestigung
- 6 Verriegelung mit Bügeln aus selbstverlöschendem Thermoplast zur Verbindung der Einsätze
- 7 Zugentlastung zur Befestigung von Kabeln oder Kabelbäumen bis zu 25 mm Durchmesser
- 8 Gehäuseoberteil **COB CMS** aus selbstverlöschendem Thermoplast, Schutzart IP20
- 9 Freier Durchlass für Montage des vorverkabelten Einsatzes mit den Leitern
- 10 Herausnehmbare Halter mit Verschlussbügeln aus selbstverlöschendem Thermoplast, Schnellausrastvorrichtung zum Kippen des Einsatzes, zur Verkabelung, zur Überprüfung und Wartung
- 11 Halterungen für Schalttafeln **COB BC** zur ortsfesten Montage aus selbstverlöschendem Thermoplast. Robuste Monoblock-Tragstruktur, vorbereitet mit großen Durchlässen für die Leiter
- 12 Bohrungen zur Befestigung mit Schrauben ohne Schienen nach DIN EN 60715
- 13 Einrast-Befestigung auf Schienen nach DIN EN 60715 sowohl längs als auch quer
- 14 Schwenkvorrichtung mit Möglichkeit zum Aushaken, welche die Verwendung von vorverkabelten Einsätzen gestattet.

## COB...BC + COB...CMS (COB TSF, wahlweise)



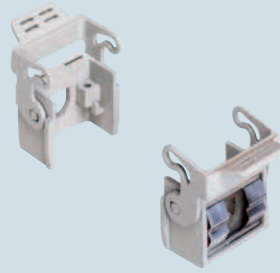
**Abbildung 2:** Schnapp-Montage auf Führungsschienen DIN EN 60715 sowohl längs als auch quer.

passende Einsätze:

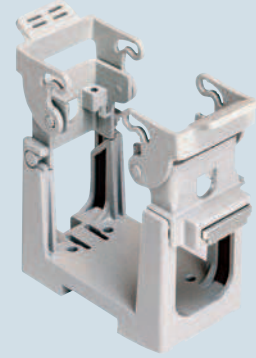
	Seite
CD.....	40, 64 polig + ⊕ 49 und 51
CDD.....	24, 42, 72, 108 polig + ⊕ 59÷64
CQE.....	10, 18, 32, 46 polig + ⊕ 80÷83
CSH.....	6, 10, 16, 24 polig + ⊕ 88÷91
CCE.....	6, 10, 16, 24 polig + ⊕ 94÷100
CNE, CSE ..	6, 10, 16, 24 polig + ⊕ 95÷101
JCNE, JCSE	6, 10, 16, 24 polig + ⊕ 106÷109
CSS.....	6, 10, 16, 24 polig + ⊕ 118÷121
CMSE.....	3+ <sup>2</sup> , 6+ <sup>2</sup> , 10+ <sup>2</sup> polig + ⊕ 135÷139
CMCE ..	3+ <sup>2</sup> , 6+ <sup>2</sup> , 10+ <sup>2</sup> , 16+ <sup>2</sup> polig + ⊕ 134÷144
CME..	3+ <sup>2</sup> , 6+ <sup>2</sup> , 10+ <sup>2</sup> , 16+ <sup>2</sup> polig + ⊕ 135÷145
CP.....	6 polig + ⊕ 149
CX.....	8/24, 6/36, 12/2 polig + ⊕ 151÷153
CX.....	4/0, 4/2, 4/8 polig + ⊕ 154÷155
MIXO.....	2, 3, 4, 6 Module 156÷195

Einschraubmaß der Einsätze:  
**44 x 27 mm, 57 x 27 mm,  
 77,5 x 27 mm, 104 x 27 mm**

## Einsatzhalter für die Montage in Ausschnitten\*, Rastbefestigung



## Einsatzhalter für die Montage auf DIN-Schiene EN 60715 oder fest mit Schrauben



Beschreibung

Einsatzhalter für die Montage in Ausschnitten, mit Lochabstand an der Schmalseite = 27 mm

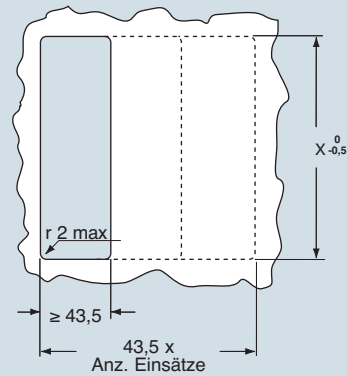
Einsatzhalter für flexible Montage, Rastbefestigung:

- Einsatzgröße 44 x 27 mm
- Einsatzgröße 57 x 27 mm
- Einsatzgröße 77,5 x 27 mm
- Einsatzgröße 104 x 27 mm

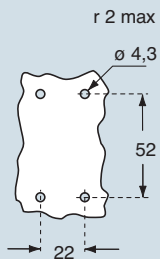
Befestigungsschablone in mm

### COB TCQ

Ausschnittabmessung auf Blech mit Stärke 1,3–3 mm



zu kombinieren mit	X <sup>-0,5</sup>
Kontakteinsätzen	X <sup>0</sup>
Einsatzgröße 44 x 27 mm	65
Einsatzgröße 57 x 27 mm	78
Einsatzgröße 77,5 x 27 mm	98
Einsatzgröße 104 x 27 mm	125



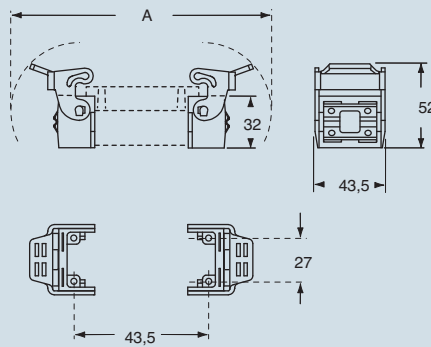
Es liegt in der Verantwortung der Elektrofachkraft, die Schutzleiterpolarität der Steckverbindung sicher zu stellen und zu überprüfen.

Die angegebenen Abmessungen sind nicht verbindlich. Technische Änderungen bleiben vorbehalten.

Artikelbezeichnung

**COB TCQ**

Abmessungen in mm



### COB TCQ

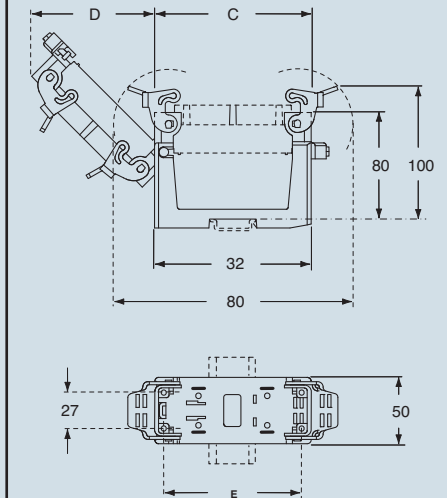
für Einsätze	A	B
Einsatzgröße 44 x 27 mm	120	44
Einsatzgröße 57 x 27 mm	133	57
Einsatzgröße 77,5 x 27 mm	153,5	77,5
Einsatzgröße 104 x 27 mm	180	104

Artikelbezeichnung

**COB 06 BC  
 COB 10 BC  
 COB 16 BC  
 COB 24 BC**

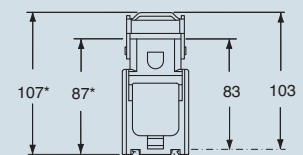
Abmessungen in mm

Platzbedarf mit DIN-Schiene in Querrichtung



Artikel	A	B	C	D	E
<b>COB 06 BC</b>	120	91,5	58	50	44
<b>COB 10 BC</b>	133	91,5	71	59,5	57
<b>COB 16 BC</b>	153,5	91,5	91,5	74	77,5
<b>COB 24 BC</b>	180	118	118	93	104

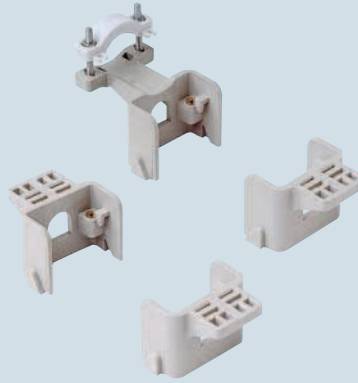
\* Platzbedarf ohne DIN-Schiene  
 Platzbedarf mit DIN-Schiene in Längsrichtung



passende Einsätze:	Seite
<b>CD</b> .....40, 64 polig + ⊕	49 und 51
<b>CDD</b> ..... 24, 42, 72, 108 polig + ⊕	59÷64
<b>CQE</b> ..... 10, 18, 32, 46 polig + ⊕	80÷83
<b>CSH</b> ..... 6, 10, 16, 24 polig + ⊕	88÷91
<b>CCE</b> ..... 6, 10, 16, 24 polig + ⊕	94÷100
<b>CNE, CSE</b> .. 6, 10, 16, 24 polig + ⊕	95÷101
<b>JCNE, JCSE</b> 6, 10, 16, 24 polig + ⊕	106÷109
<b>CSS</b> ..... 6, 10, 16, 24 polig + ⊕	118÷121
<b>CMSE</b> ..... 3+ <sup>2</sup> , 6+ <sup>2</sup> , 10+ <sup>2</sup> polig + ⊕	135÷139
<b>CMCE</b> .. 3+ <sup>2</sup> , 6+ <sup>2</sup> , 10+ <sup>2</sup> , 16+ <sup>2</sup> polig + ⊕	134÷144
<b>CME</b> .. 3+ <sup>2</sup> , 6+ <sup>2</sup> , 10+ <sup>2</sup> , 16+ <sup>2</sup> polig + ⊕	135÷145
<b>CP</b> ..... 6 polig + ⊕	149
<b>CX</b> ..... 8/24, 6/36, 12/2 polig + ⊕	151÷153
<b>CX</b> ..... 4/0, 4/2, 4/8 polig + ⊕	154÷155
<b>MIXO</b> ..... 2, 3, 4, 6 Module	156÷195

Einschraubmaß der Einsätze:  
**44 x 27 mm, 57 x 27 mm,**  
**77,5 x 27 mm, 104 x 27 mm**

## Einsatzhalter für flexible Montage



## Isoliergehäuse mit Zugentlastung für flexible Montage



### Beschreibung

Einsatzhalter für flexible Montage, für Kontakteinsätze mit Lochabstand an der Schmalseite = 27 mm  
 - für Zugentlastung mittels Kabelbindern  
 - f. Zugentlastung mittels Kabelbindern od. geschraubter Zugentlastung

Isoliergehäuse, seitlicher Kabelausgang mit Zugentlastung passend zu Einsätzen:  
 - Einsatzgröße 44 x 27 mm  
 - Einsatzgröße 57 x 27 mm  
 - Einsatzgröße 77,5 x 27 mm  
 - Einsatzgröße 104 x 27 mm

### Artikelbezeichnung

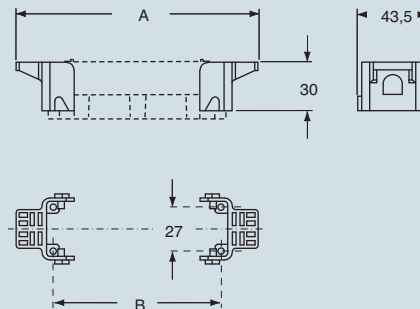
**COB TSF**  
**COB TSFS**

### Artikelbezeichnung

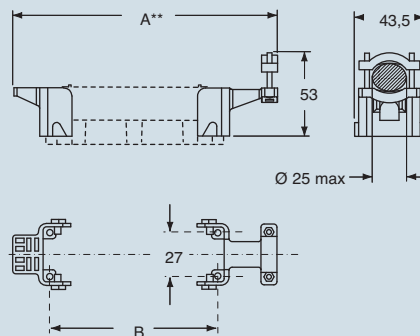
**COB 06 CMS**  
**COB 10 CMS**  
**COB 16 CMS**  
**COB 24 CMS**

### Abmessungen in mm

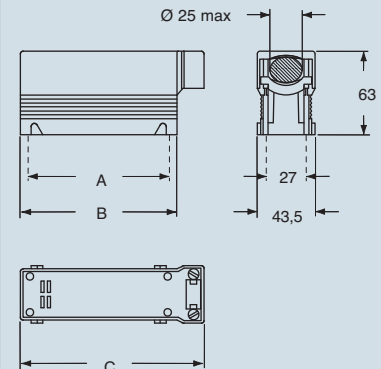
#### COB TSF



#### COB TSFS



### Abmessungen in mm



Artikel	A	B	C
<b>COB 06 CMS</b>	44	58	74
<b>COB 10 CMS</b>	57	71	87
<b>COB 16 CMS</b>	77,5	91,5	107,5
<b>COB 24 CMS</b>	104	118	134

Es liegt in der Verantwortung der Elektrofachkraft, die Schutzleiterpolarität der Steckverbindung sicher zu stellen und zu überprüfen.

Die angegebenen Abmessungen sind nicht verbindlich. Technische Änderungen bleiben vorbehalten.

für Einsätze	A	A**	B
Einsatzgröße 44 x 27 mm	90	104	44
Einsatzgröße 57 x 27 mm	103	117	57
Einsatzgröße 77,5 x 27 mm	123,5	137,5	77,5
Einsatzgröße 104 x 27 mm	150	164	104

passende Einsätze:	Seite
<b>CD</b> ..... 15, 25 polig + ⊕	47 und 48
<b>CDD</b> ..... 38 polig + ⊕	60
<b>CDA</b> ..... 10, 16 polig + ⊕	72÷74
<b>CDC</b> ..... 10, 16 polig + ⊕	73÷75
<b>MIXO</b> ..... 1 Modul	156÷195

Einschraubmaß der Einsätze:  
**49,5 x 16 mm**  
**66 x 16 mm**

## Adapter für die Montage der nebenstehenden Kontakteinsätze



## Bügel zum Verschließen von Metallgehäusen



Beschreibung

Artikelbezeichnung

Artikelbezeichnung

Montage im COB-System (siehe unten)  
für einen Einsatz der Größe 49,5 x 16 mm

**CR 15/16**

Montage im COB-System (siehe unten)  
für einen Einsatz der Größe 66 x 16 mm

**CR 25/16**

2-teiliges Set zum Austauschen der Standardbügel  
kombinierbar mit: COB TCQ und COB...BC <sup>1)</sup>

**COB L**

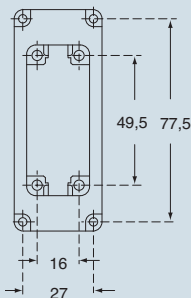
### Anwendung der Adapterplatten

- Lassen die Montage von Einsätzen in den Größen "49.16" und "66.16" in folgenden COB- Komponenten zu:  
 COB TCQ, COB 16 BC, COB TSF, COB TSFS,  
 COB 16 CMS

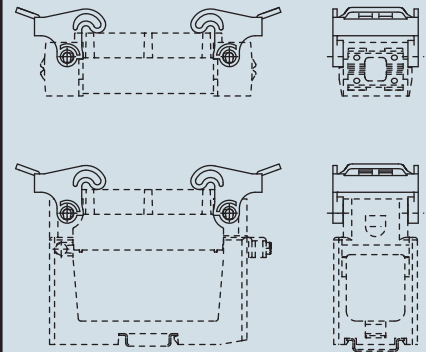
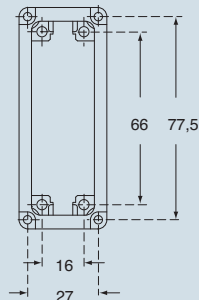
<sup>1)</sup> Lassen die Verschließung von Metallgehäusen mit 4 Bolzen, Größe 55.27, 77.27 und 104.27.

Abmessungen in mm

**CR 15/16**



**CR 25/16**



Es liegt in der Verantwortung der Elektrofachkraft, die Schutzleiterpolarität der Steckverbindung sicher zu stellen und zu überprüfen.

Die angegebenen Abmessungen sind nicht verbindlich.  
Technische Änderungen bleiben vorbehalten.

COB